

Внешний батарейный блок с литий-ионными аккумуляторами

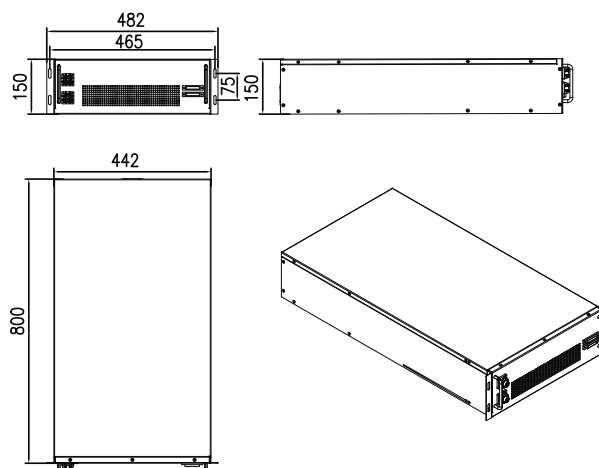
СВР-ТП-200С

Батарейный шкаф на основе литий-ионных аккумуляторов для Источников бесперебойного питания и систем хранения энергии. Аккумуляторы, выполненные по технологии LiFePO₄, в основном используются на промышленных объектах с неустойчивыми температурными характеристиками эксплуатации, с повышенными требованиями к надежности системы и времени автономии. Одним из преимуществ установки массивов литий-ионных батарей является их меньший вес и габариты при больших показателях ёмкости, это актуально для ИТ-объектов, ЦОД и объектах с ограниченной площадью установки.



ОСОБЕННОСТИ:

- Can/RS485 интерфейсы связи для мониторинга
- Контроллер поддерживает подключение до 32 ВМУ
- Встроенная пассивная система выравнивания заряда с током до 300мА
- Высокая точность измерения: $\pm 3\text{мВ}$, $\pm 1^\circ\text{C}$;
- Отвод тепла реализован с помощью системы управления вентиляторами



Техническая спецификация*

Диапазон напряжений, В	448~584
Ячейка	3.2В 50Ач
Ячеек последовательно и параллельно	160S2P
Номинальное напряжение, В	512
Общая емкость, Ач	100
Запасенная энергия, кВт*ч	51.2
Максимальный зарядный ток, А	100
Напряжение окончания разряда, В	448
Напряжение заряда, В	560 ~ 584
Циклов жизни (@ 25°C, 1С/1С при 100% разряде)	>2500
Ток короткого замыкания, А < 10 мс	около 9000А
Размеры (Ш×Г×В)	600×1000×2000 мм
Общий вес, кг	около 900
Внутреннее сопротивление @ 25°C	≤ 60МОм
Охлаждение	воздушное
Рабочая температура (заряд)	0~50 °С
Рабочая температура (разряд)	-20 ~ 65 %
Рабочий уровень влажности	60 ± 25%
Связь	CAN/RS485
Сухие контакты	да
Объединение в параллель	≤15
Экран	ЖКД

Производительность

Время, мин	10	15	30	45	60
Постоянная мощность, кВт	228	186	98,3	65,6	50,2
Постоянный ток, А	490	400	200	133,3	100